

Alu

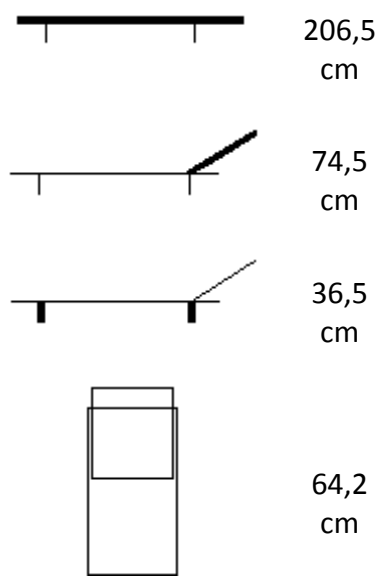
Teakové polohovací lehátko



POPIS

Teakové polohovací lehátko s hliníkovou konstrukcí.

ROZMĚRY LEHÁTKA:



PARAMETRY

Funkce	polohovací, pojízdné
Opěrka pro ruce	ano
Polohování nohou	ne
Nastavitelné opěradlo	ano
Výsuvný stolek	ne
Materiál	teak + hliník
Barva	světle hnědá

TEXIM s.r.o.

Kladská 331/14, 500 03 Hradec Králové

texim@texim.cz

mobil: +420 602 438 740

www.texim.cz

Alu

teakové polohovací lehátko

Druh výrobku	lehátko
Funkce	polohovací, pojízdné A/N
Délka x Šířka	206,5 cm x 64,2 cm
Rozměr opěradla (délka x šířka)	74,5 cm x 64,2 cm
Výška lehu	36,5 cm
Polohovací	ano (záda)
Polohování nohou	ne
Nastavitelné opěradlo	ano
Opěrka pro ruce	ano
Výsuvný stolek	ne
Materiál	teak + hliník
Povrchová úprava materiálu	natural
Údržba	olej
Barva	světle hnědá
Vhodné pro prostory	interiér, exteriér
Odolnost vůči povětrnostním vlivům	ano
Hmotnost	28 kg
Hmotnost balení	33 kg
Rozměr obalu	213 cm x 83 cm x 50 cm
Doporučení nátěru	dle potřeby
Výrobek je dodán v rozmontovaném stavu	ne
Součástí dodávky je spojovací materiál a návod k montáži	ne